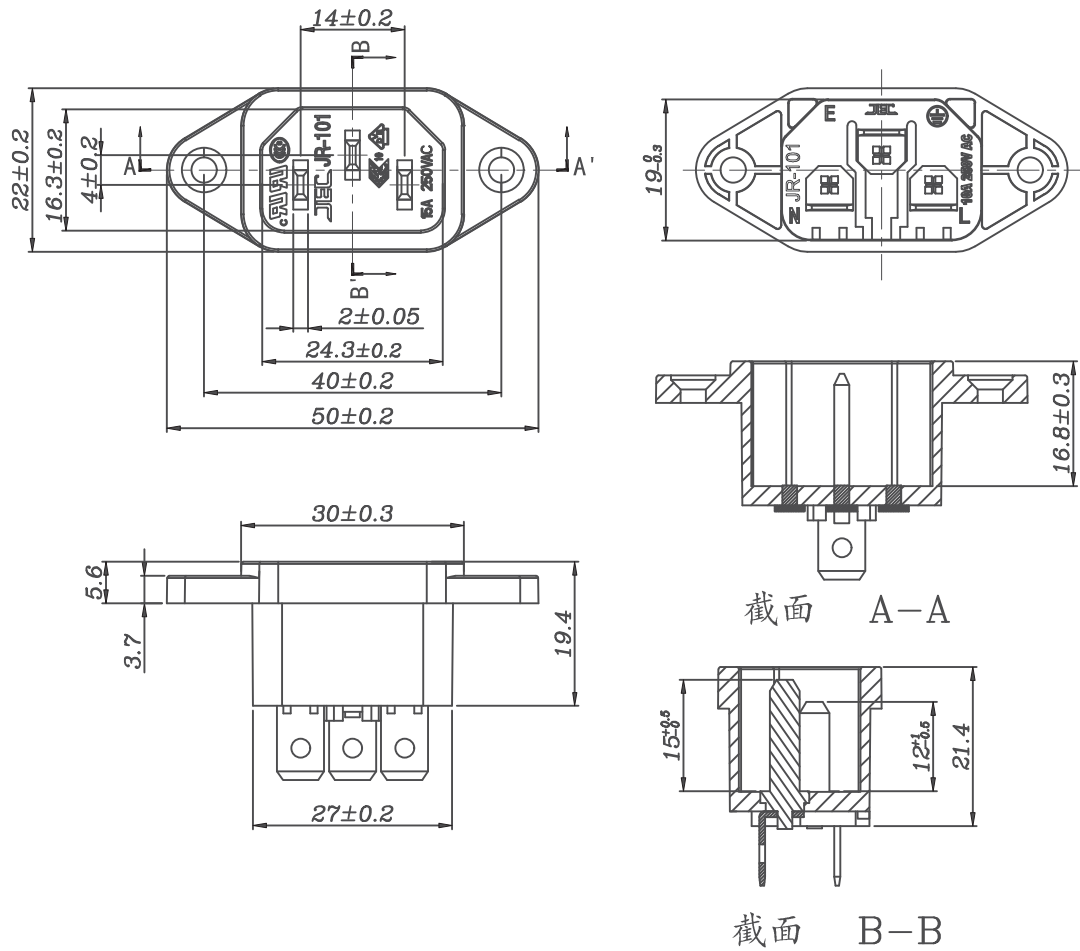
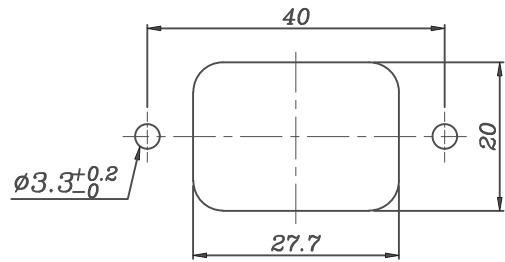


年	月	日	更正者	更正	记事	△
						△
						△
						△



規格
SPECIFICATIONS

- 額定
1. RATING : 10A 250VAC
- 耐電壓
2. WITHSTAND VOLTAGE : AC 2000V 1 Min
- 絕緣電阻
3. INSULATION RESISTANCE : MORE THAN 100M (at DC 500V)
- 操作溫度
4. OPERATING TEMPERATURE : -25° C TO +85° C (MAX)
- 焊接
5. SOLDERING 280°C FOR 3 Sec .
- 認可安規
6. SAFETY



PANEL CUT-OUT

4	Terminal	3	Bsp1-1/2H	t=0.8	Ag-Plated	
3	Conter Terminal	1	Bsp1-1/2H	t=2.0	Sn-Plated	
2	Edge Terminal	2	Bsp1-1/2H	t=2.0	Sn-Plated	
1	Body	1	Nylon #66	94V-2		
编号	零件名称	数量	材料	规格	加工处理	备注
设计	Liao Jian	18	06	12	品名	承认图
制图	Liao Jian	18	06	12	品号	JR-101(6.3)
描图	Liao Jian	18	06	12	图号	JR-101(6.3)
核						
采购编号	东莞市海督电子有限公司				档案编码	