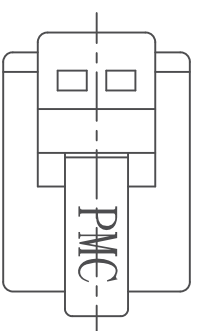
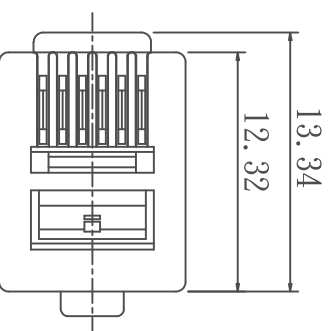
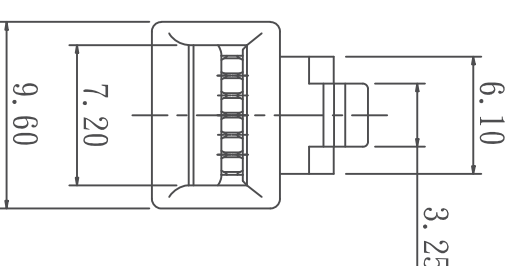
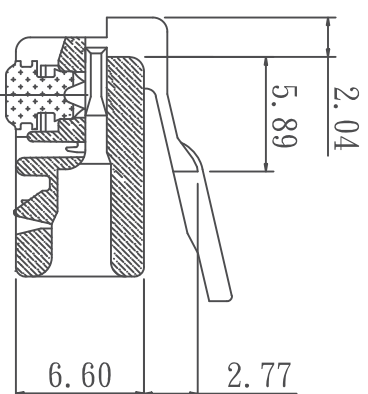
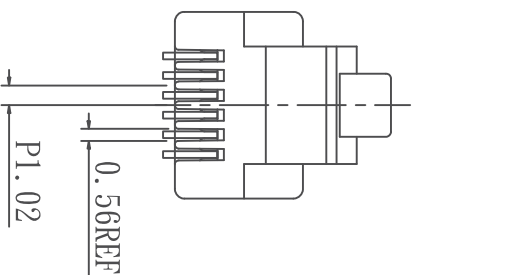


**SPECIFICATION
MECHANICAL:**



1. Housing Material: Polycarbonate, UL 94V-2, NO Poison UL 94V-0, NO Poison
2. Material Contact: Brass / Phosphor Bronze.
3. Gold Plating: FU" 2-3U" 3U" 6U" 15U" 30U" 50U"
4. Housing Color: Transparency.
5. Operation Temperature: -10° c to 60° c.
6. Sheet copper thickness: 0.3mm
7. NO: P6-001-16/1-020-A



适用线径24-26AWG (ID 0.93-1.00mm)

NOTE TOL: ±0.1

版本		A	
3RD	繪圖	Chicly	日期
單位	核對	Ivgn	日期
比例	核准	JASON	日期
Φ			
m/m			
1/1			
	品名	6P6C	
	規格	F-0.3mm端子	
	圖號		
PMC東莞普萊格通訊電子有限公司 PLUG MASTER INDUSTRIAL CO., LTD TEL: 86-769-87889195 FAX: 86-769-87889175			